

DORMEO®

MAMUT II BED FRAME

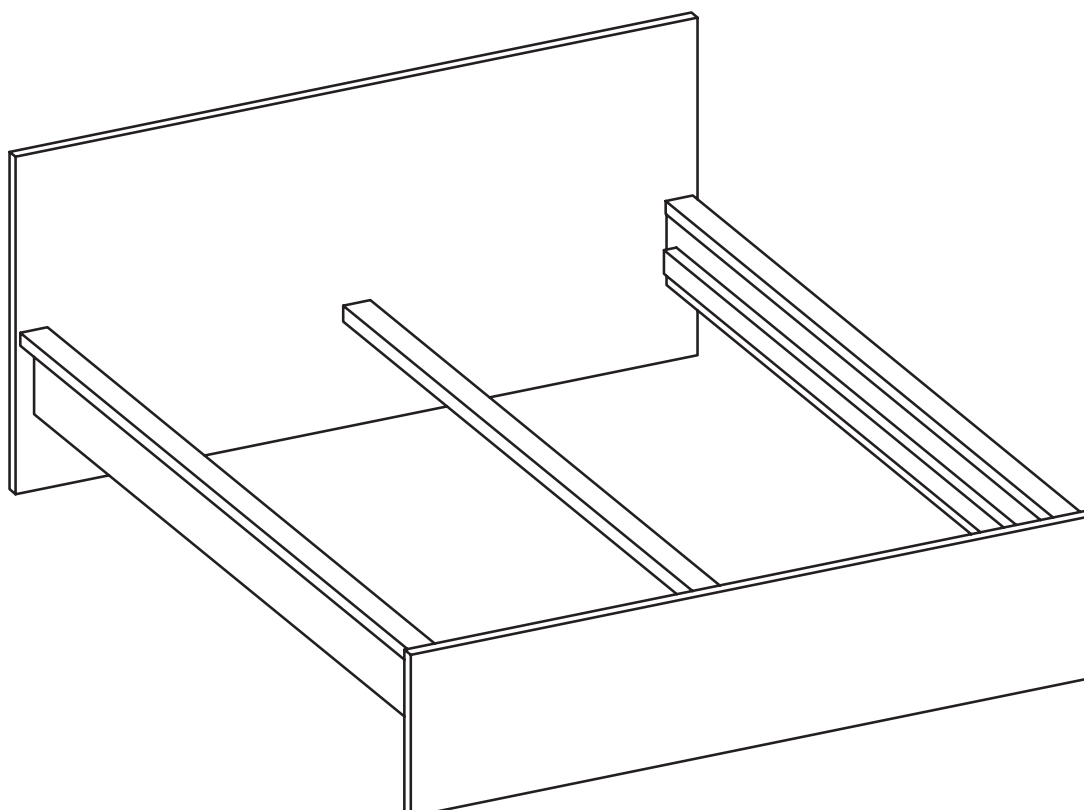
140x200, 160x200, 180x200

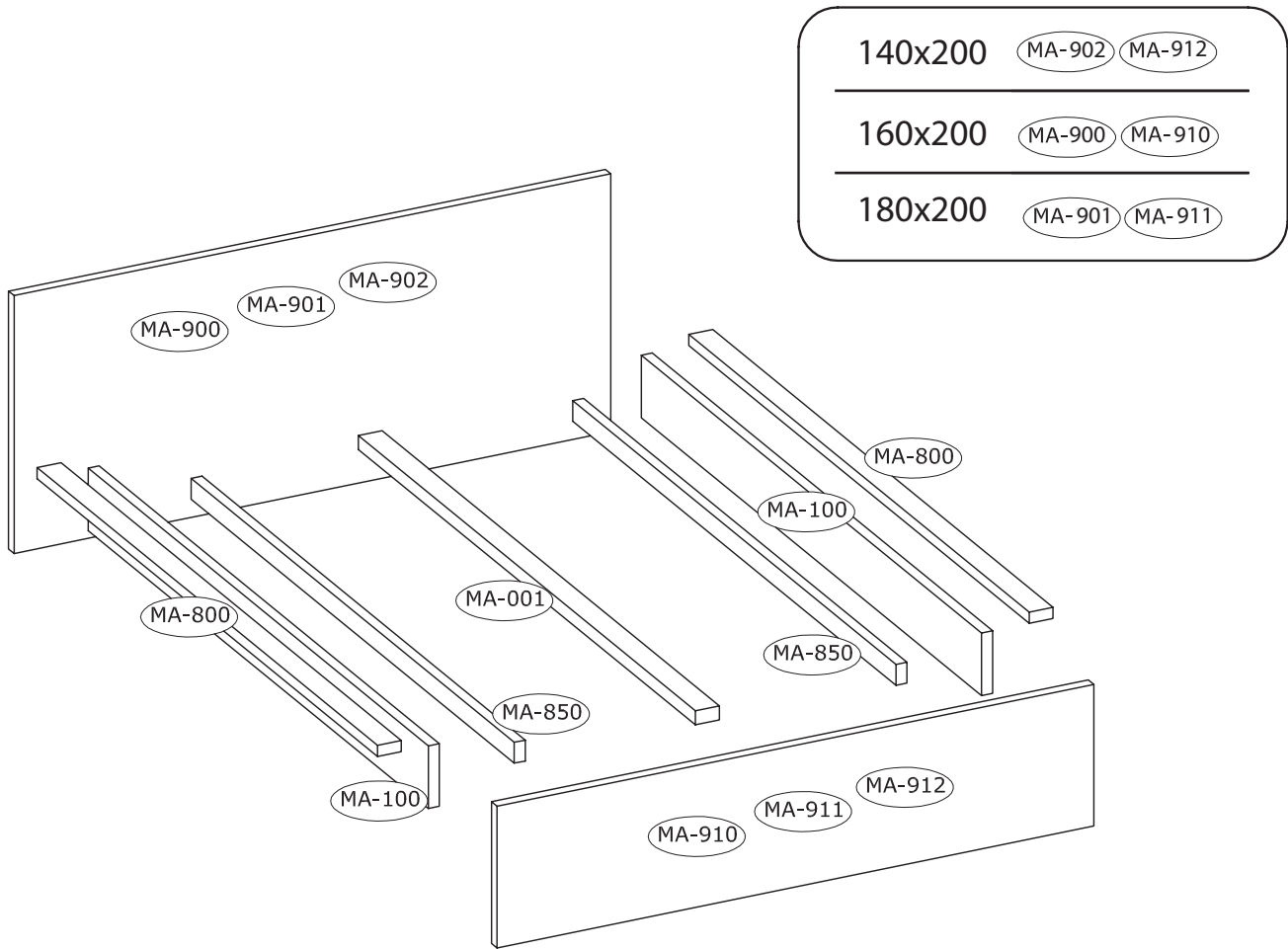
USER MANUAL

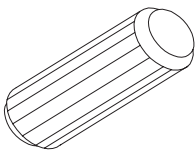
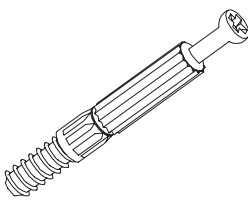
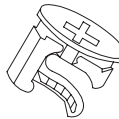

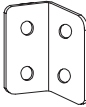
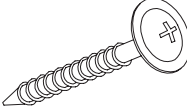
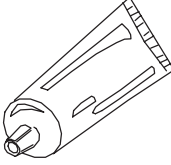
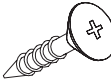
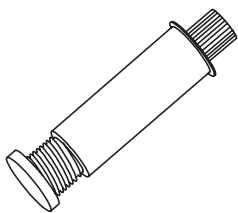

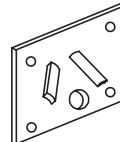
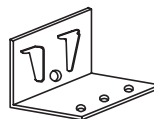
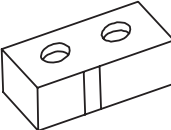

AL Manuali i përdorimit / BG Упътване за употреба / BIH Uputstvo za upotrebu / CZ Uživatelský manuál / EE Kasutusjuhend / HR Upute za korišćenje / HU Használati útmutató / KS Пайдаланушы нұсқаулығы / KZ Пайдаланушы нұсқаулығы / LT Naudojimo instrukcija / LV Lietošanas instrukcija / MD Manual de utilizare / ME Uputstvo za korišćenje / MK Упатство за употреба / PL Instrukcja użytkowania / RO Manualul utilizatorului / RS Uputstvo za upotrebu / RU Руководство пользователя / SI Navodila za uporabo / SK Návod na použitie / UA Керівництво по експлуатації

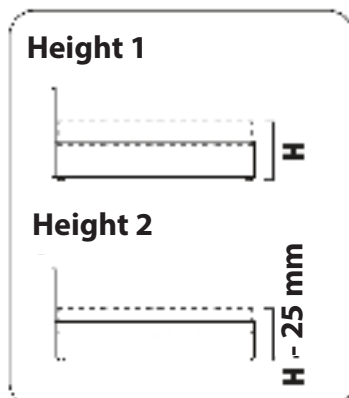
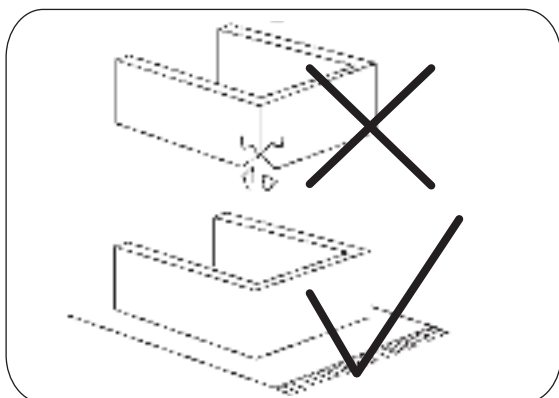
ASSEMBLY INSTRUCTIONS

AL Instrukcionit e montimit / BG Инструкции за сглобяване / BIH Instrukcije za montažu / CZ Pokyny pro montáž / EE Kokkupaneku juhised / HR Upute za sastavljanje / HU Szerelési útmutató / KS instrukcionet e montimit / KZ Құрастыру нұсқаулары / LT Surinkimo instrukcijos / LV Montāžas instrukcija / MD Instrucțiuni de montaj / ME Instrukcije o montiranju / MK Упатство за склопување / PL Instrukcja montażu / RO Instrucțiuni de asamblare / RS Uputstva za sklapanje / RU Инструкции по сборке / SI Navodila za sestavo / SK Návod na montáž / UA Інструкції зі складання





			
Ø8x30mm A-30	Ø6.5x36.5mm B-16	Ø15x16mm C-16	Ø25 D-16
			
S-8	Ø4,0x45mm E2-16	KL-2	Ø3,5x20mm O-38
			
P-2	Ø6,0x13mm EU-8	VZ-2	V-2
			
E1-2	Ø3,5x25mm K-4		



EN IMPORTANT! It is important that any product, which is assembled using any kind of screw, is re-tightened 2 weeks after assembly, and once every 3 months - in order to assure stability through-out the lifespan of the product.

AL E RËNDESHME! Është e rëndësishme që çdo produkt, i cili është i montuar duke përdorur çdo lloj vidhe, të rindërtohet 2 javë pas montimit dhe njëherë çdo 3 muaj - në mënyrë që të sigurohet qëndrueshmëri gjatë gjithë kohës së jetës së produktit.

BIH VAŽNO! Važno je da se bilo koji proizvod koji je montiran uz pomoć šarafa nakon 2 sedmice montaže ponovo zategne i jednom svaka 3 mjeseca - kako bi se osigurala sigurnost i duži životni vijek trajanja.

BG ВАЖНО! Важно е всеки продукт, сглобен с помощта на каквото и да било винт, да се натегне след 2 седмици след сглобяването, и веднъж на всеки 3 месеца, за да гарантира стабилност през целия живот на продукта.

CZ DŮLEŽITÉ! Je důležité, aby šrouby u každého výrobku, který je takto připevněn, byly utaženy znovu po 2 týdnech od montáže a dále jednou za 3 měsíce k zajištění stability výrobku.

EE OLULINE! On oluline, et iga toode, mis on kokku pandud kasutades ükskõik milliseid kruve on vajalik uuesti pingutamine 2 nädalat peale kokku panekut ja iga 3 kuu tagant - et tagada stabiilsus terve toote eluaja jooksul.

HR VAŽNO! Kako bi se osigurala stabilnost, svaki proizvod koji se sastavlja pomoću vijaka trebali biste ponovno učvrstiti 2 tjedna nakon sastavljanja i jednom svaka 3 mjeseca.

HU FONTOS! Fontos, hogy bármely termékét, amely bármilyen típusú csavarral szerelt össze, 2 héttel az összeszerelést követően, és utána 3 havonta egyszer meg kell húzni - annak biztonságára érdekében, hogy a termék élettartamát megőrizze.

KS E RËNDESHME! Është e rëndësishme që çdo produkt, i cili është i montuar duke përdorur çdo lloj vidhe, të rindërtohet 2 javë pas montimit dhe njëherë çdo 3 muaj - në mënyrë që të sigurohet qëndrueshmëri gjatë gjithë kohës së jetës së produktit.

KZ МАҢЫЗДЫ! Кез-келген өнім, ол кез келген бұранданы пайдаланып құрастырылған, құрастырудан 2 апта өткен соң, және 3 айда бір рет қайта нығайтылғына жөн - бұл қызмет ету мерзімі бойы тұрақтылықты қамтамасыз етеді.

LT SVARBU! Jeigu baldas surinktas ir sutvirtintas varžtais, praėjus 2 savaitėms nuo surinkimo varžtus reikia dar kartą priveržti, po to tai kartoti kas 3 mėnesius - taip bus užtikrinamas baldo stabilumas viso jo naudojimo metu.

LV SVARĪGI! Ir svarīgi, lai jebkurš produkts, kura montāžai ir izmantots skrūvgrieznis, tiktu atkārtoti nostiprināts 2 nedēļas pēc sākotnējās savienošanas, kā arī turpmāk reizi 3 mēnešos - lai nodrošinātu stabilitāti visā produkta lietošanas laikā.

MD IMPORTANT! Este important ca orice produs care este asamblat folosind orice tip de șurub să fie strâns din nou la 2 săptămâni după asamblare și o dată la 3 luni - pentru a asigura stabilitate pe toată durata de viață a produsului.

ME VAŽNO! Veoma je važno da se šarafi na bilo kojem proizvodu, 2 sedmice nakon montiranja proizvoda, dobro pričvrste radi dalje upotrebe. Takođe, ovaj postupak treba ponoviti jedanput na svaka 3 mjeseca - kako bi osigurali stabilnost i vijek trajanja proizvoda.

MK ВАЖНО! Важно е секој производ, кој се склопува со некаков вид на шраф, да се прстегне 2 недели по склопувањето, и еднаш на секои 3 месеци - со цел да се обезбеди постојана стабилност.

PL WAŻNE! Ważne jest, aby każdy produkt, który jest montowany za pomocą dowolnego rodzaju śruby, był ponownie dokręcany 2 tygodnie po montażu, następnie raz na 3 miesiące - w celu zapewnienia stabilności przez cały okres użytkowania produktu.

RO IMPORTANT! Este important ca orice produs care este asamblat folosind orice tip de șurub să fie strâns din nou la 2 săptămâni după asamblare și o dată la 3 luni - pentru a asigura stabilitate pe toată durata de viață a produsului.

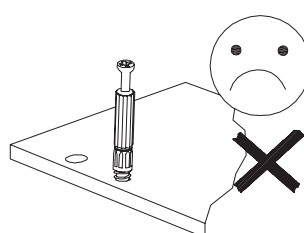
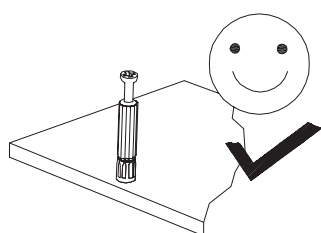
RS VAŽNO! Važno je da se bilo koji proizvod, koji je sastavljen pomoću vijka, ponovo zateže 2 nedelje posle montaže, a jednom u 3 mjeseca - kako bi se osigurala stabilnost tokom celog životnog veka proizvoda.

RU ВАЖНО! По истечении 2 недель с момента сборки следует подкрутить крепежные детали, затем крепежные детали следует затягивать раз в 3 месяца, чтобы обеспечить устойчивость и продлить срок службы товара.

SI POMEMBNO! Pomembno je, da vsak proizvod, ki je sestavljen z uporabo kakršnega koli vijaka, ponovno zategnete in dobro pričvrstite 2 tedna po montaži in nato enkrat na vsake 3 mesece - da zagotovite stabilnost skozi celotno življenjsko dobo izdelka.

SK POZOR! Je dôležité, aby každý výrobok, ktorý je zostavený pomocou akejkoľvek skrutky, bol opätovne utiahnutý 2 týždne po montáži a raz za 3 mesiace - aby sa zabezpečila stabilita počas celej životnosti výrobku.

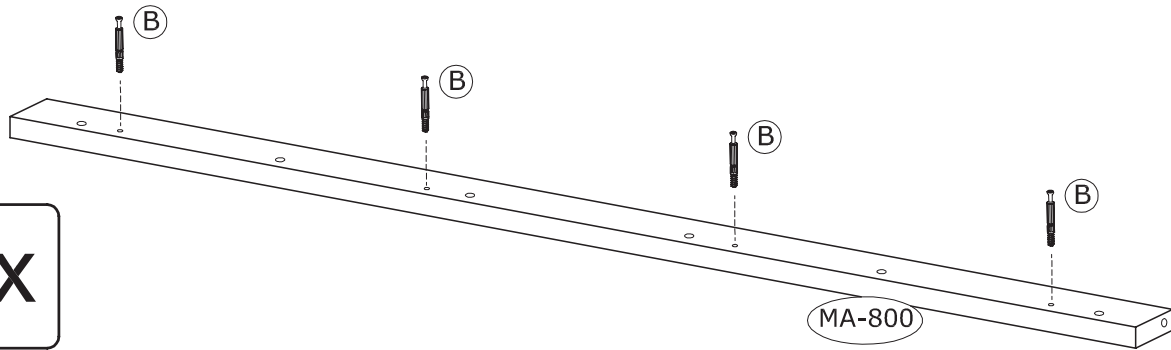
UA ВАЖЛИВО! Важливо повторно затягувати будь-який товар, зібраний за допомогою будь-яких гвинтів, через 2 тижні після його збирання, а також раз на 3 місяці - з метою забезпечення стійкості протягом ресурсу експлуатації товару.



1



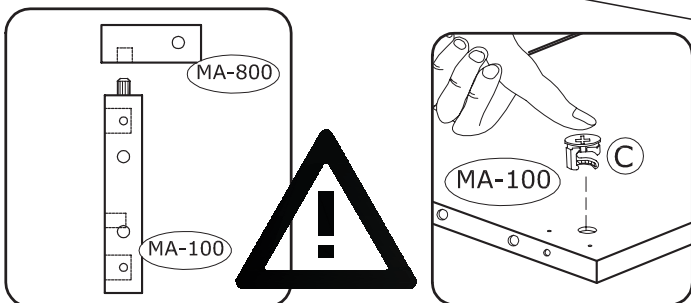
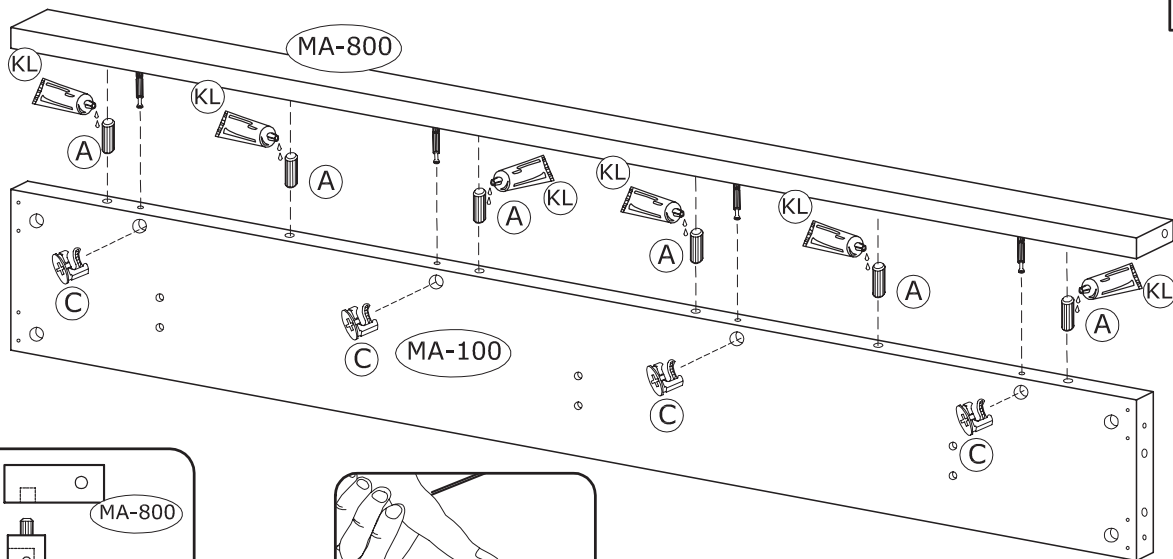
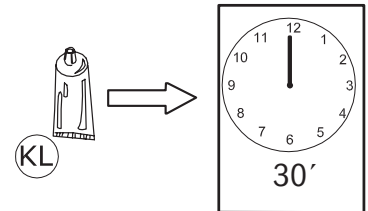
2x



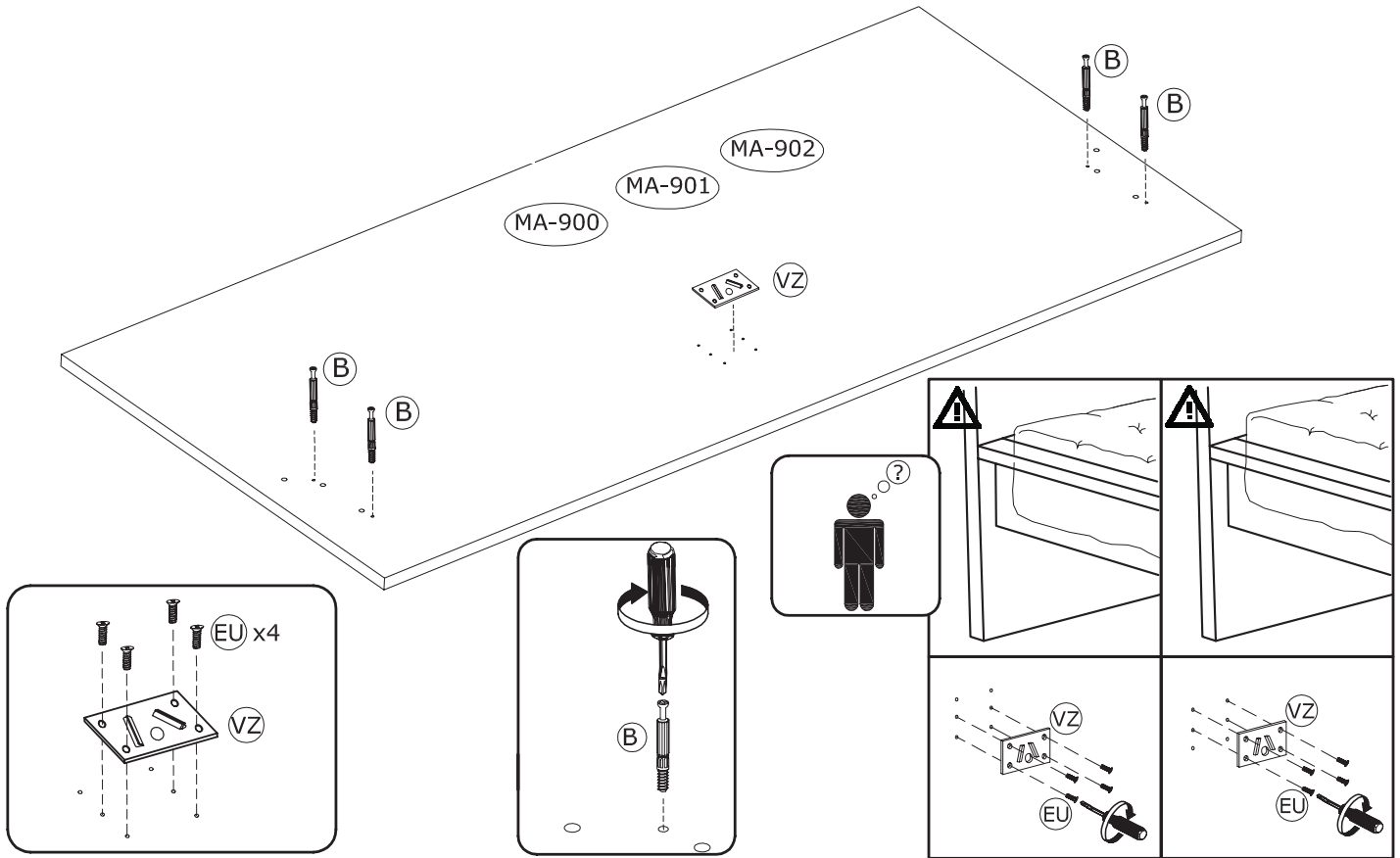
2



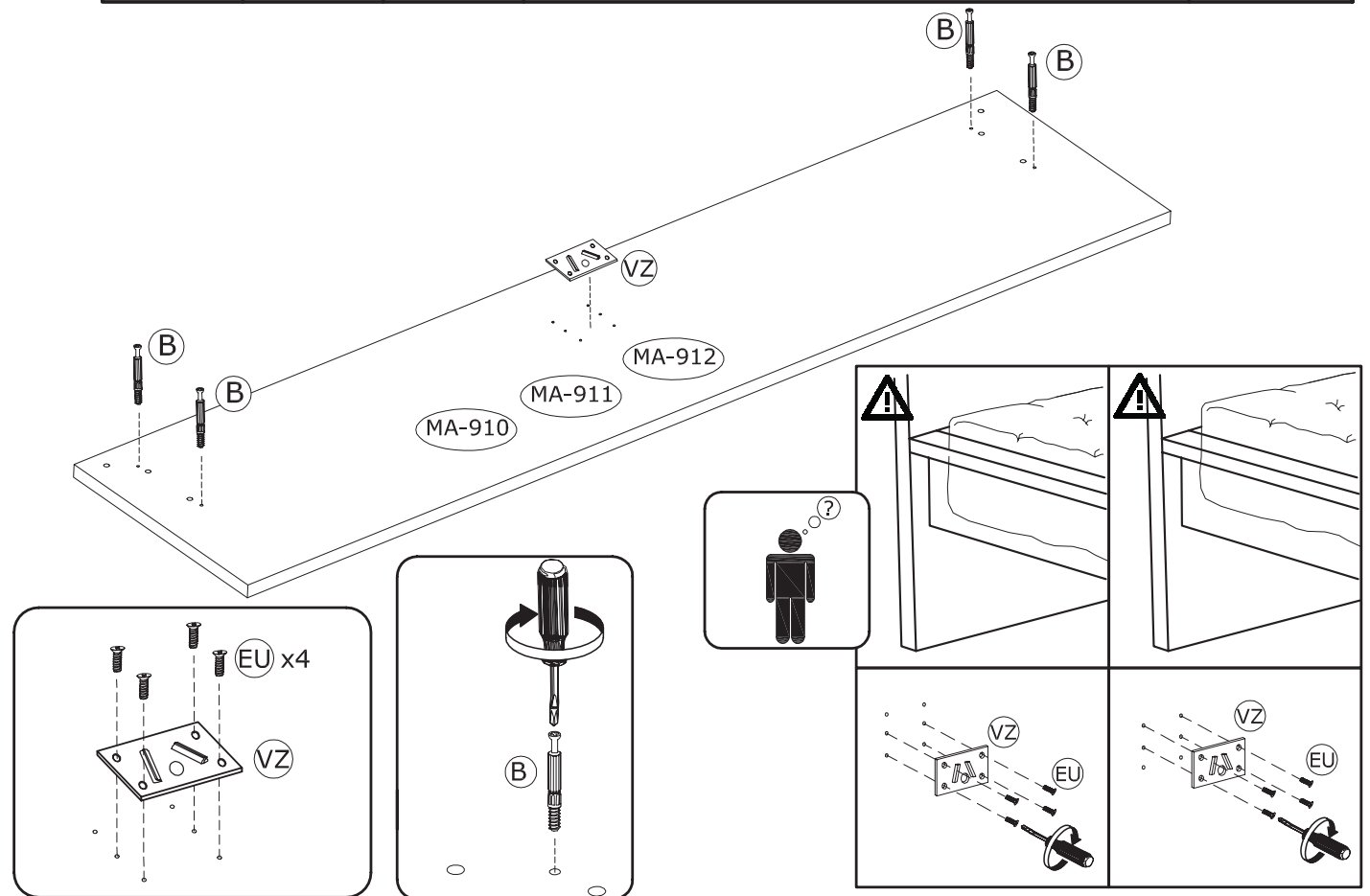
2x



3



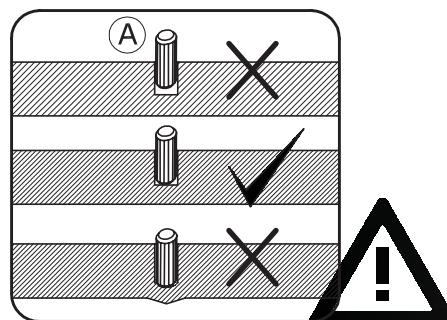
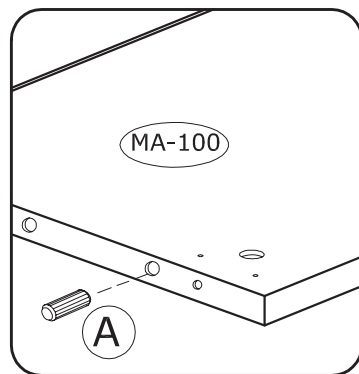
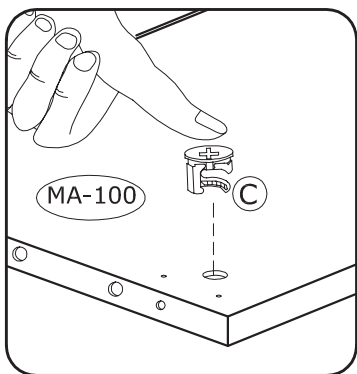
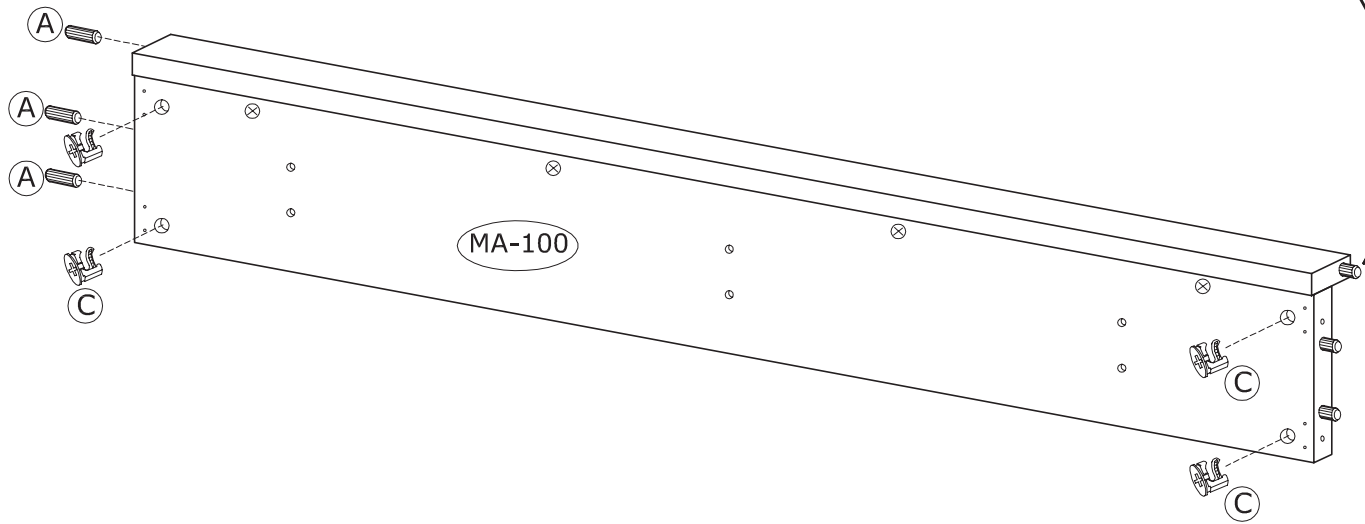
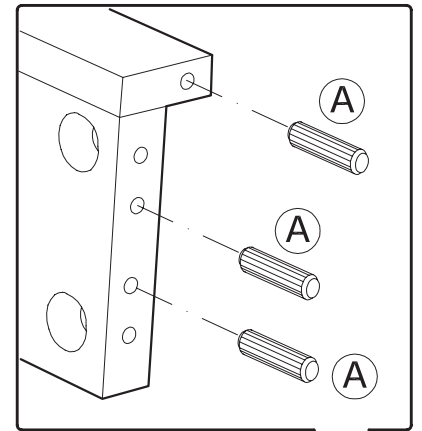
4



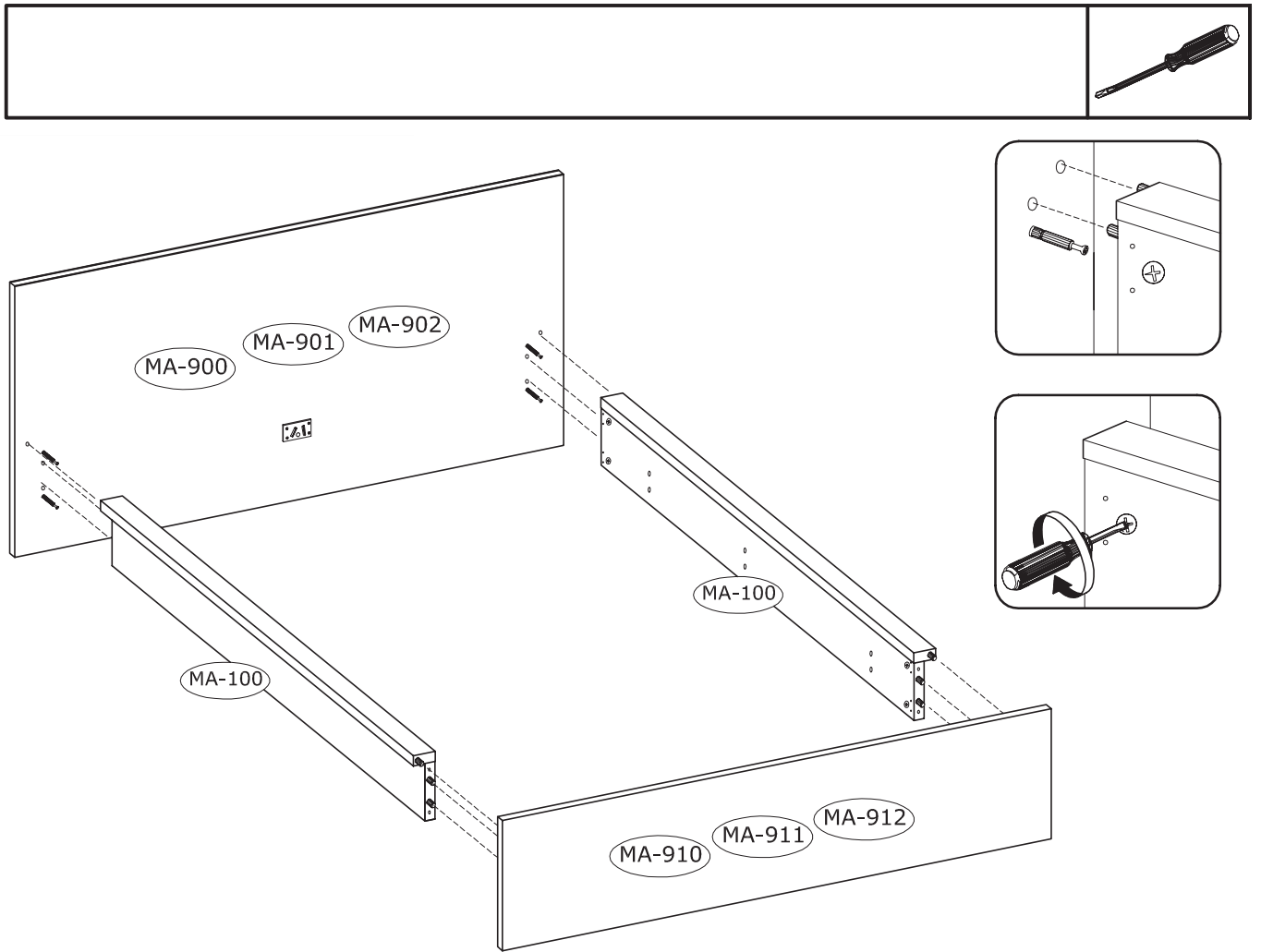
5



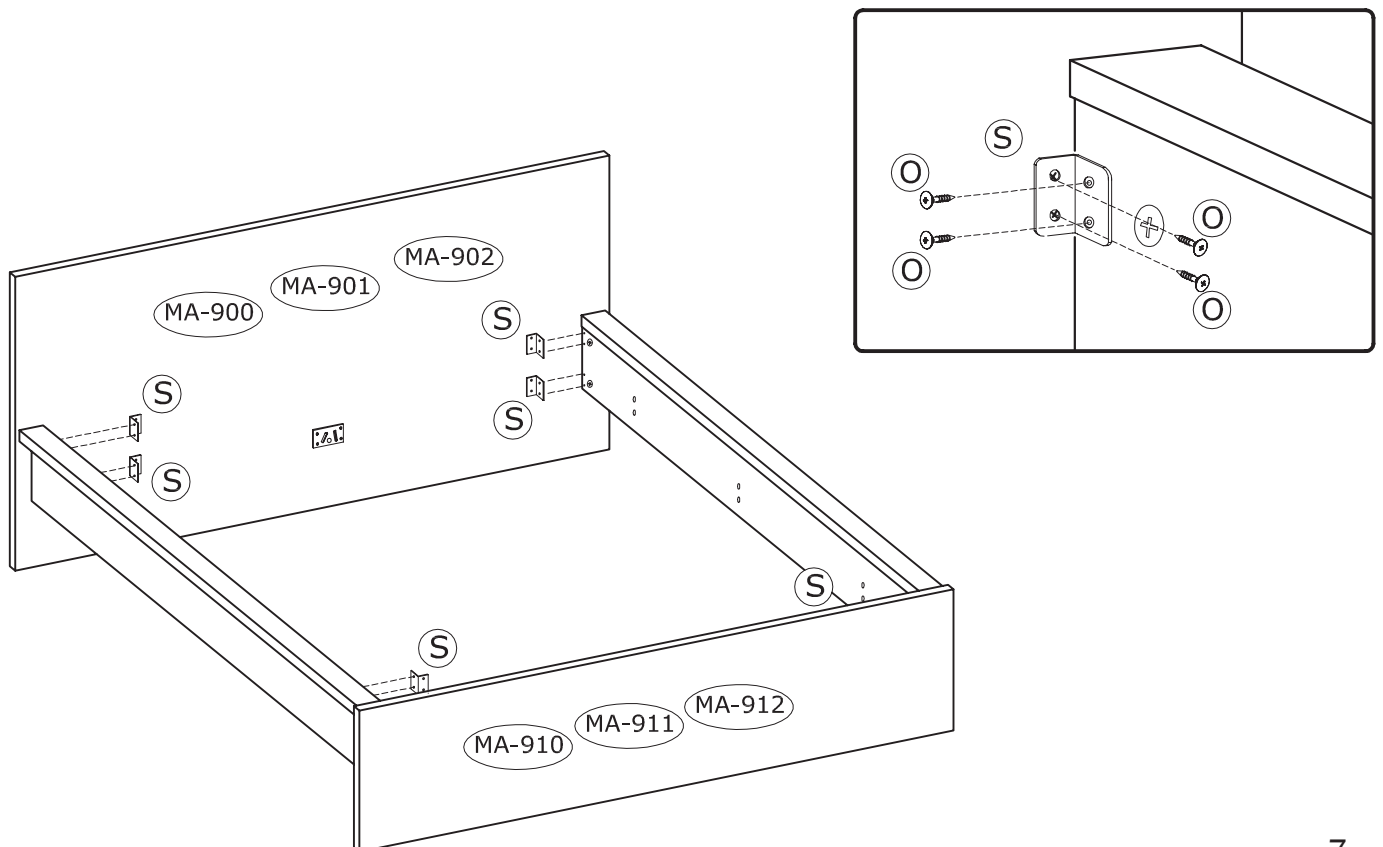
2x



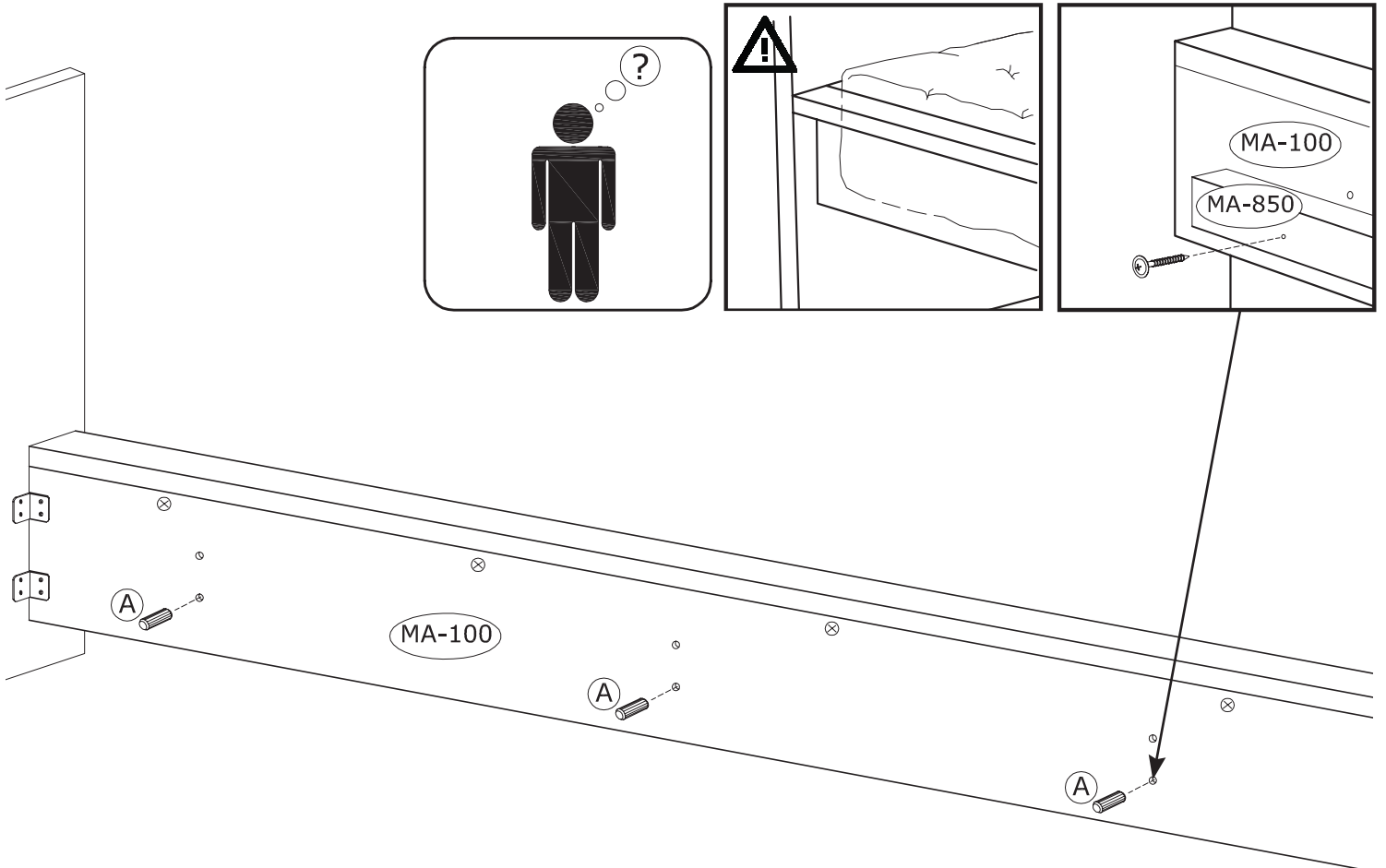
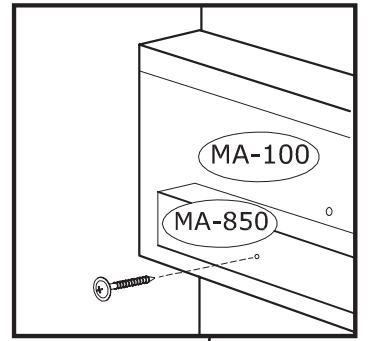
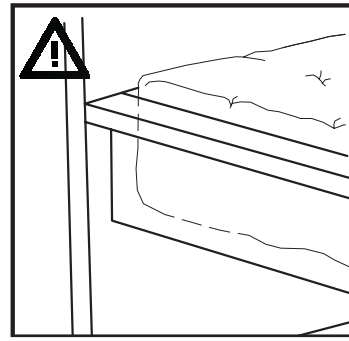
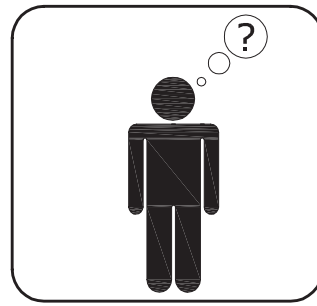
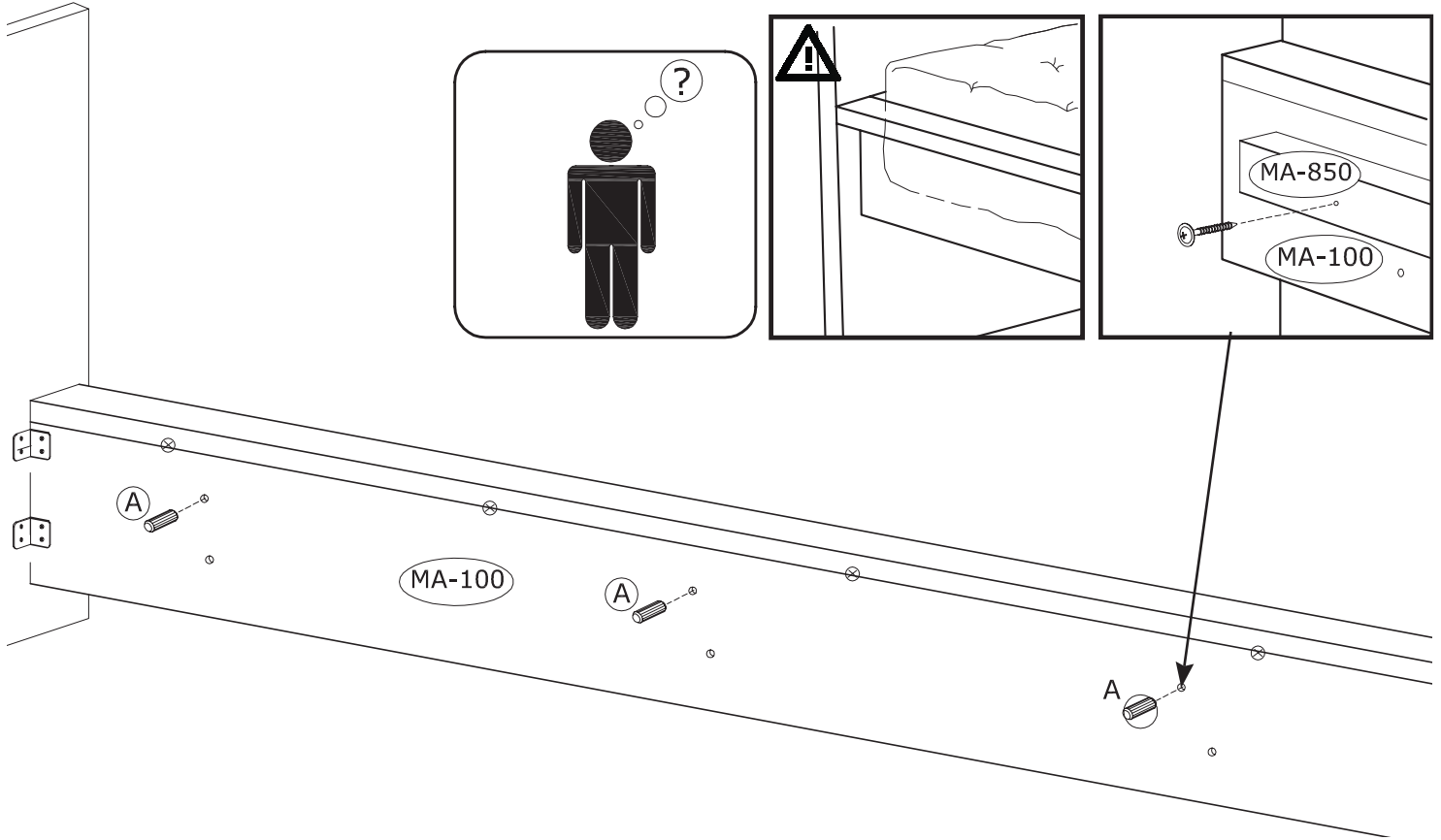
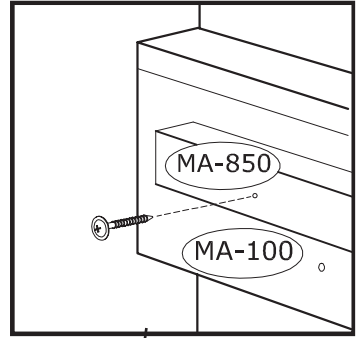
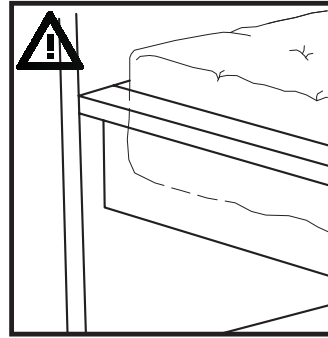
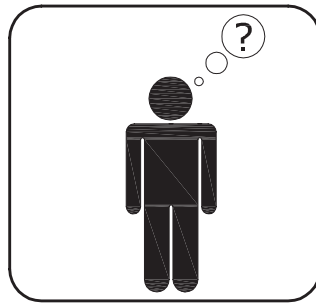
6



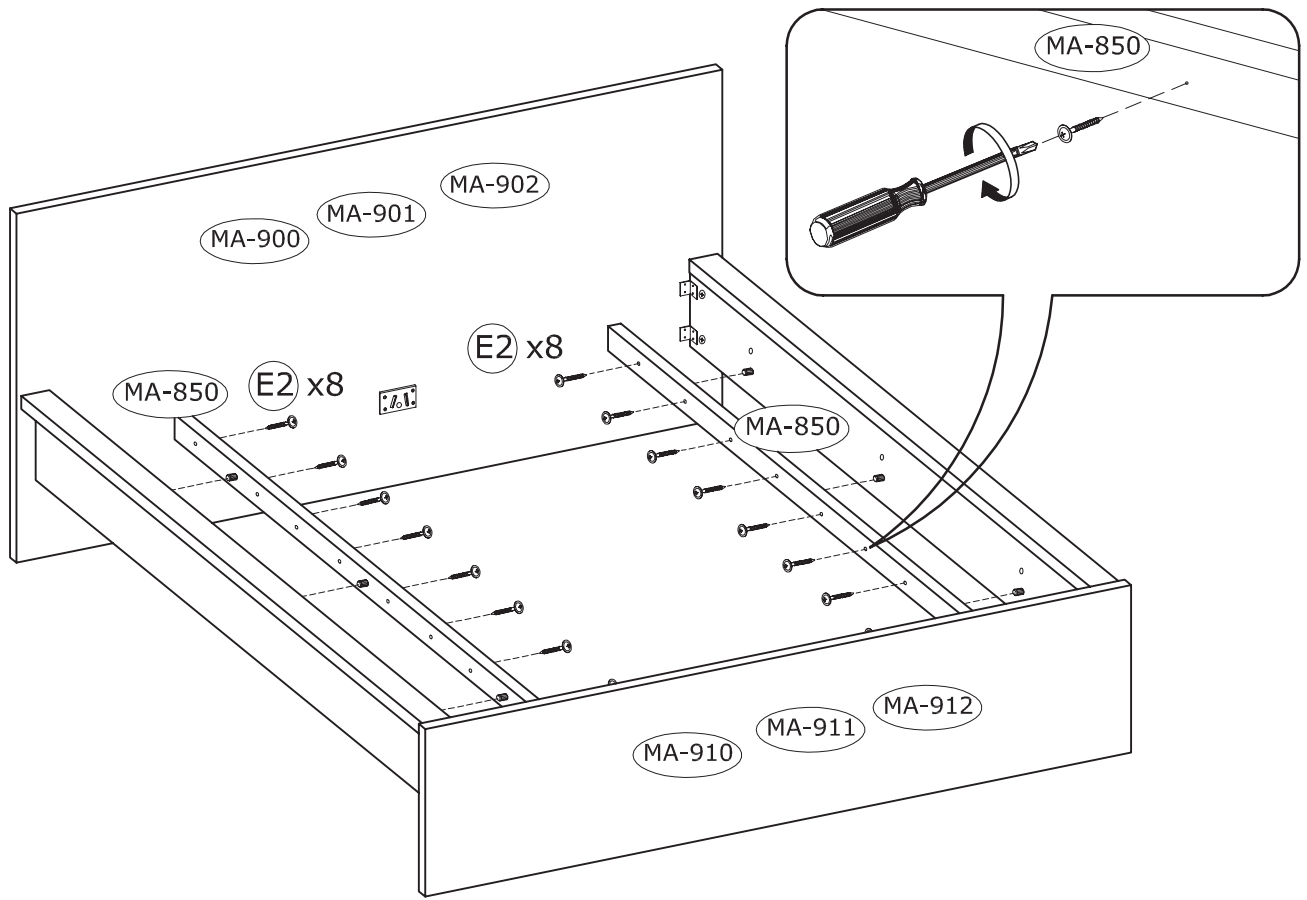
7



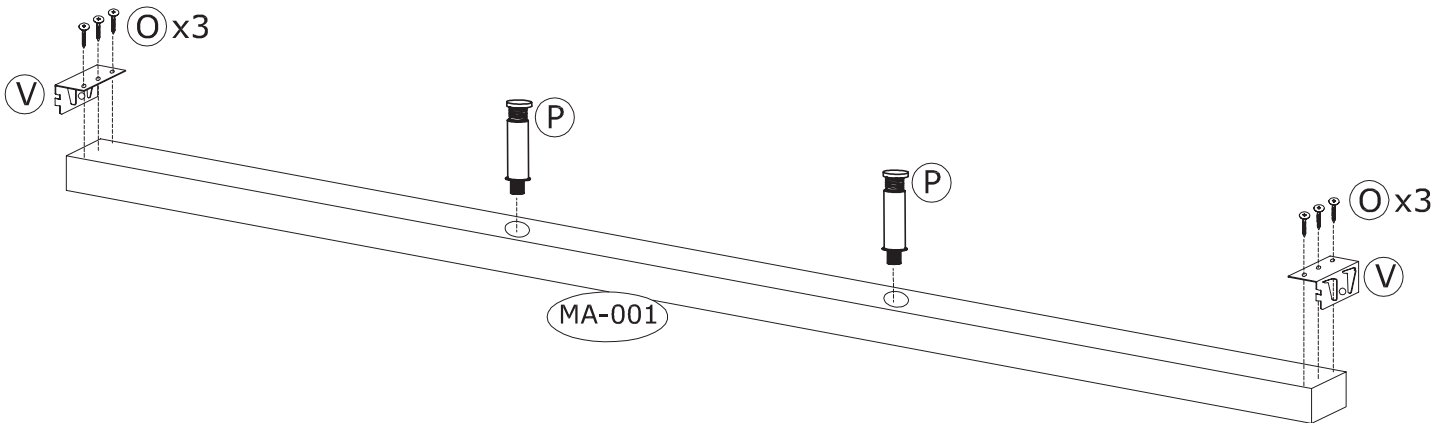
8

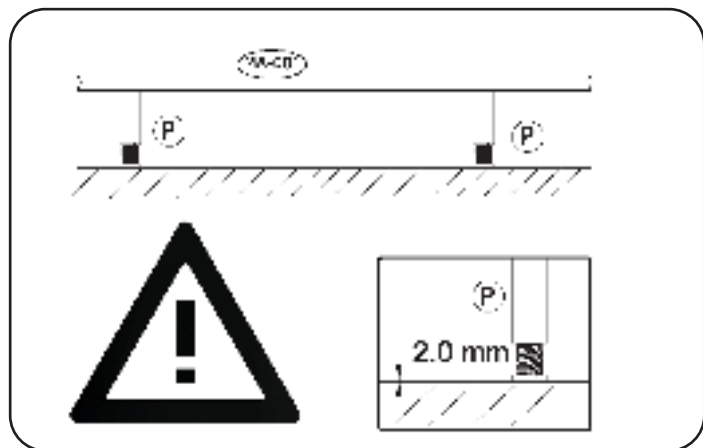
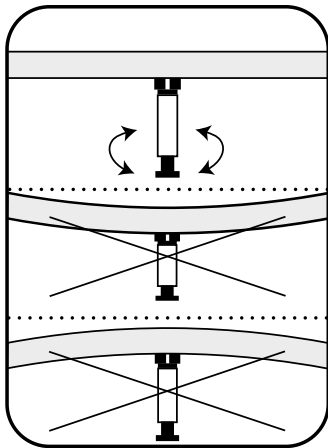
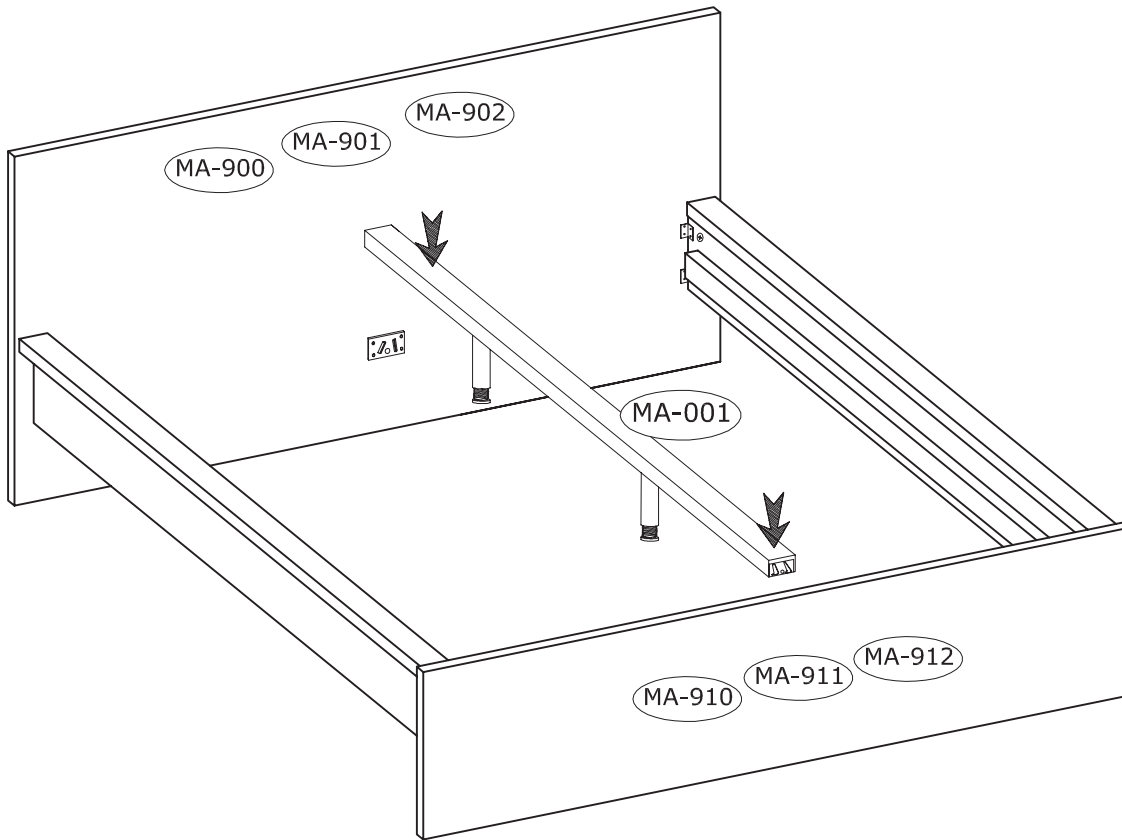


9

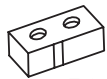


10





12



E1-2



K-4

